

Редуктор газовый БПО-5ф

ПАСПОРТ ДЖЕТ 314 00 00 00 ПС



1 НАЗНАЧЕНИЕ

1.1 Редуктор БПО-5ф баллонный пропановый (далее по тексту редуктор) предназначен для понижения давления пропана, поступающего из баллона, и автоматического поддержания постоянным заданного рабочего давления при питании оборудования газовой сварки, резки, пайки, наплавки, нагрева и других процессов газопламенной обработки.

1.2 Редукторы изготавливаются климатического исполнения УХЛ категории 1 по ГОСТ 15150, но для работы в интервале температур окружающей среды от минус 15 до плюс 45 °С.

1.3 Пример условного обозначения при заказе:

«Редуктор БПО-5ф ДЖЕТ 314 00 00 00»-редуктор модели БПО-5ф баллонный пропановый одноступенчатый с пропускной способностью 5 м³/ч с фиксированной настройкой рабочего давления без манометра.

2 ТЕХНИЧЕСКАЯ ХАРАКТЕРИСТИКА

Таблица 1

Характеристика		ДЖЕТ 314 00 00 00
		БПО-5ф
Наибольшая пропускная способность, м ³ /ч		5
Наибольшее давление газа на входе, МПа		2,5
Фиксированное рабочее давление газа, МПа		0,2
Габаритные размеры, мм		135x95x50
Масса, кг		0,26
Присоединительные размеры:	на входе - гайка накидная с внутренней резьбой	Сп 21,8 левая
	на выходе -штуцер (резьба)	М16x1,5 левая

3 КОМПЛЕКТНОСТЬ

3.1 В комплект поставки входят:

Редуктор БПО-5ф ДЖЕТ 314 00 00 00

1 шт.

Паспорт ДЖЕТ 314 00 00 00 ПС

1 шт.

Комплект монтажных частей:

-Гайка М16x1,5LN ДЖЕТ 000 055 015-01

1 шт.

-Ниппель dy9 ДЖЕТ 000 055 012

1 шт.

4 УСТРОЙСТВО И ПРИНЦИП РАБОТЫ

4.1 Внешний вид редуктора показан на рисунке 1.

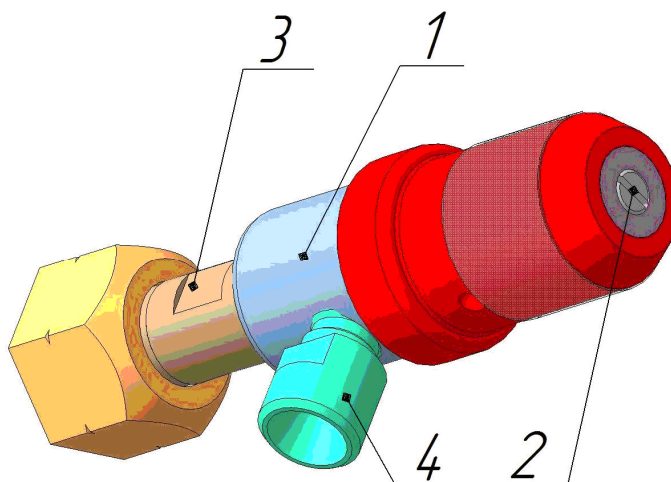


Рис.1 Редуктор БПО-5ф

1 - редуктор; 2 - винт регулировочный; 3 - штуцер входной с накидной гайкой;
4 - штуцер выходной.

4.2 Понижение давления газа в редукторе происходит путем расширения его при прохождении через зазор между седлом и клапаном в камеру рабочего давления.

4.3 Редуктор присоединяется к баллону входным штуцером при помощи накидной гайки. Газ, пройдя фильтр во входном штуцере, попадает в камеру

высокого давления. При вращении регулирующего винта по часовой стрелке усилие нажимной пружины передается через мембрану и толкатель на редуцирующий клапан. Клапан перемещается, и через образовавшийся зазор между клапаном и седлом, газ попадает в камеру рабочего давления. Сила, действующая на мембрану со стороны рабочей камеры, компенсирует силу нажимной пружины и способствует установлению зазора, при котором давление в рабочей камере остается постоянным при различных расходах и входных давлениях газа.

4.4 Отбор газа осуществляется через выходной штуцер.

4.5 Редуктор настроен на фиксированное рабочее давление 0,2 МПа (2 кгс/см²).

5 ЭКСПЛУАТАЦИЯ

5.1 Перед началом работы внешним осмотром убедиться в отсутствии механических повреждений, наличии прокладки на входном штуцере.

5.2 Установить редуктор на баллон, присоединить к нему необходимое оборудование.

Медленно открыть вентиль баллонный.

Проверить герметичность соединений. Проверку герметичности проводить, как перед пуском редуктора в эксплуатацию, так и периодически, не реже одного раза в квартал.

При нарушении герметичности разъемных соединений необходимо закрыть вентиль баллонный, выпустить газ из редуктора и подтянуть необходимые соединения.

5.3 При возникновении любой неисправности немедленно закрыть вентиль баллонный, выпустить газ из редуктора и устранить неисправность.

5.6 После окончания работы необходимо закрыть вентиль баллонный.

6 ТРЕБОВАНИЯ БЕЗОПАСНОСТИ

6.1 При эксплуатации необходимо соблюдать:

-«Межотраслевые правила по охране труда при производстве ацетилена, кислорода, процесса напыления и газопламенной обработке металлов», ПОТ РМ-019-2001;

-ФНП "Правила безопасности сетей газораспределения и газопотребления";

-ФНП «Правила промышленной безопасности опасных производственных объектов, на которых используется оборудование, работающее под избыточным давлением»;

-«Правила пожарной безопасности в РФ», ППБ 01-03.

-Требования безопасности по ГОСТ 12.2.008.

6.2 Запрещается быстрое открывание вентиля баллона при подаче газа в редуктор.

6.3 Не выполнение требований п.6.2 может привести к повреждению мембраны и манометра.

6.4 Категорически запрещается подтягивание деталей и ремонт редуктора, находящегося под давлением.

6.5 Запрещается эксплуатация редуктора со снятым фильтром. Попадание инородных тел на клапан редуктора может привести к натеканию.

6.6 Запрещается наклонять баллон с установленным редуктором при открытом вентиле.

7 ТРАНСПОРТИРОВАНИЕ И ХРАНЕНИЕ

Условия хранения и транспортирования редукторов – по группе 5 (ОЖ4) ГОСТ 15150.

8 ПОРЯДОК ПРЕДЪЯВЛЕНИЯ РЕКЛАМАЦИЙ

8.1 Претензии принимаются только при наличии паспорта на изделие и акта произвольной формы. В акте должны быть указаны: обозначение изделия, дата продажи, дата обнаружения дефекта, а также обстоятельства, при которых обнаружен дефект и его внешнее проявление. При несоблюдении указанного порядка рекламация не рассматривается.

8.2 Ущерб не возмещается в случае потери или умышленной поломки изделия.

8.3 *При использовании товара не по назначению, а также при эксплуатации его с нарушениями требований руководства по эксплуатации, внесении каких-либо изменений без согласования с предприятием-изготовителем, производитель рекламаций не принимает и претензии не рассматривает.*

9 СВИДЕТЕЛЬСТВО О ПРИЕМКЕ

9.1 Редуктор БПО-5ф ДЖЕТ 314 00 00 00 изготовлен и испытан в соответствии с

ТУ 3645-003-13071510-2006, ГОСТ 13861 и признан годным для эксплуатации.

9.2 Отметка о приёмке: _____

9.3 Дата выпуска: _____

10 ГАРАНТИИ ИЗГОТОВИТЕЛЯ

10.1 Изготовитель гарантирует соответствие изделия требованиям технических условий при соблюдении условий транспортирования, хранения, монтажа и эксплуатации.

10.2 Изготовитель гарантирует нормальную работу изделия в течение 12 месяцев со дня продажи, но не более 18 месяцев от даты изготовления.

11. СВЕДЕНИЯ О СЕРТИФИКАЦИИ

Регистрационный номер декларации о соответствии:

ЕАЭС N RU Д-РУ.РА02.В.83550/22 от 04.04.2022

Изготовитель: ООО «СваркаДжет»
426039, УР, г. Ижевск, ул. Воткинское шоссе, 298
Телефоны: (3412) 601-535, 601-526, 601-527

Е-mail: jet@svarkajet.ru

<http://www.promjet.ru>